

# 青年部 年間ニュース

# ぶちアクティブ!

活動紙

**建設山口青年部**  
(山口県建設労働組合)  
〒753-0815 山口市維新公園2-1-10  
電話 083-925-2277



## 青年部長 あいさつ

青年部長

しょうだ  
**生田 真規**

明けましておめでとうございます。1期2年の任期を終え、2期目に入らせていただきました。各支部青年部長の顔ぶれも少しずつ変わっていきなかに、新たに加わったメンバーも率先して行事

に参加していただいと、変わらず良い雰囲気の中、青年部活動が出来ている建設山口だと思います。昨年、山口市で行われた全国青年技能競技大会も本部諸役員、青年部メンバー、

今年も1年よろしくお願いたします。本部事務局みんなが力を合わせ無事に終えることが出来ました。各支部からも参加選手の推挙など大変お世話になりました。

## 良い雰囲気の中で活動 新メンバーも行事に参加

## 活発な意見交換 今後の活動に活かす



基本組合から9人、青年部から19人が参加

## 次世代 対策交流会 1/19

【長門・平川幸弘(大工・44)】令和7年1月19日に建設山口本部会館にて、基本組合・OB9人、青年部19人の参加で次世代対策交流会が開催されました。短い時間ではありましたが、今後の活動に活かせていける良い会議になりました。

建設山口青年部では、若い組合員の皆さんに活動を理解して頂くため、広報誌を発行しています。今回は、令和7年1月から12月までの一年間の行事をまとめて掲載しています。これを読んでいる皆さん、一度青年部の行事に参加してみませんか。皆さんの仲間が待っています。

会議では、青年部を卒業された組合員との係わり方等が話し合われました。皆さんから活発な意見が出され、青年部を卒業されたOBの方々に声掛けをして繋がりを持続していくこと、卒業された組合員でのグループ作り等の意見が出されました。



恒例の新春ボウリング大会

## 県内 交流集会 1/19

## 仲間の輪を広げ 組織拡大につなげる

【光河内信宏(大工・40)】令和7年1月19日午後、県内交流集会が山口市の「スポーツ小郡」で11支部25人の参加のもと開催されました。

この交流集会は県内の青年部員同士の交流と、組合の加入を考えた、組合の加入を考えた青年層の人達にも参加してもらうこと、仲間の輪を広げ、組織拡大に繋げていくことを目的とした行事です。

内容は恒例のボウリング大会で、皆レインですが、インパクトですが、インパクトで帰ることができました。今後も継続してこのような交流会が続けられるよう、青年層の仲間同士の繋がりを大切にしていきましょう。

ごとに分かれて交流を深めていました。私自身も久しぶりの参加になりましたが、改めて親睦を深められる良い行事だと感じました。そしてスコアは全然大したことなかったのですが、インパクトで帰ることができました。今後も継続してこのような交流会が続けられるよう、青年層の仲間同士の繋がりを大切にしていきましょう。

## 全国青協 定期大会 2/9~10

## 各地の活動報告 身の締まる思い

【防府・藤林賢悟(土工・41)】2月9日14時から10日12時にかけて、東京連合会館2階大会

議室にて全国青協第64回定期大会が開催されました。46県連・組合から155名が集まり、建設山口からは4名が参加しました。

全国の青年部の活動経過と総括で各地の青年部の活動報告を聞いて身が引き締まる思いでした。続いて第64期運動方針案が提案され、満場一致で採択されました。

その後、各分科分散会に別れ、議論を交わりました。久しぶりに参加したのですが、全国にこれだけ熱のある若者が居ることを再確認できました。有意義な2日間でありました。



団結ガンバロウ

私は「社会保障」の会に参加しましたが、新規加入者を募る上で組合が社会保障面で打ち出すメリットが少なく、なっているのではないかと話などがありました。2日目は分科分散会の報告から始まり、大会宣言、表彰、第64期役員選出と続きました。最後に全国青協の歌を全員で合唱し、ガンバロウ三唱で結束を高めました。

この「ぶちアクティブ!」を読んで、例えば、青年部活動を知ってもらえ、参加者が楽しめる交流会もあることが分かってもらえると嬉しいです。この活動紙を見て興味を持った青年層のみなさん、一緒に青年部活動に参加してみよう。

## 令和七年度 青年部幹事会

- 青年部長 生田 真規 (雫南)
- 副部長 藤 涼輔 (豊浦)
- 山根 徹 (山口)
- 会 計 西林 祐哉 (下松)
- 幹 事 山内 亮 (岩国)
- 竹弘 彰孝 (宇部)
- 山土 智大 (小野田)
- 山本 真嗣 (吉南)
- 山名進太郎 (下関)
- 野村 潤 (徳山)
- 平川 幸弘 (長門)
- 山縣 巧次 (萩)
- 森下 一将 (光)
- 藤林 賢悟 (防府)
- 岡村 祐樹 (美祿)
- 浅原 悠人 (柳井)



LINEスタンプ作成

【吉南・山本真嗣(美装・32)】7月13日

### 全国青協 交流集会 7/13~14

## LINE 新デザインを作成

# 全国の仲間と交流

14日の2日間、建設山口からは代表5名が大分県大分市の会場「大分ソレイユ」で、全建連第32回全国青協交流集会に参加してきました。全国の青年部の年に一度の交流会で、地元組合や県内地協の仲間だけでなく、普段交流することのない県外組合青年部の仲間と交流できる貴重な2日間でした。当日は15班に分か



出場選手と横断幕「一刻入魂」

【岩国・田仲剛(大工・19)】9月14日~16日に全建連第41回全国青年技能競技大会が、地元の山口県山口市「維新大晃アリーナ」で開催されました。

総勢21県連・組合56人の選手が参加し、建

### 全国青年 技能競技大会 9/14~16

# 技術の向上に努め 日々の仕事に活かす

設山口からは私、田仲さんと豊浦支部の田端英二さん・蕨涼輔さん、山口支部の柴本羊次朗さん、柳井支部の黒瀬規公さん・原田渉さんの6名が出場しました。私は今大会が初めての出場で、県の代表が決まってからは全国大会に向け練習に励みま

迎えた本番当日、会場内の雰囲気は緊張感がありました。作業開始の合図と同時に、やっ



田仲選手

その後の作品展示では、他県の方の作品も見せていただきました。自分の作品とどこが違うのかを意識してしっかり鑑賞をし、良い勉強になりました。今大会の役員の方々からは、アドバイスをいただき、とても良い参考になりました。来年の兵庫県大会は今大会の作品より良いものを作れるように、技術の向上に努め、日々の仕事にも学んだ事を活かしていきます。ありがとうございます。

## 地域貢献と共に 青年部をアピール

### 定期大会 4/27



大会後の清掃活動

【光・森下一将(大工・33)】4月27日、建設山口本部会館において、青年部定期大会が開催されました。今期から青年部長を河内さんから引き継ぎ、初めての定期大会になりました。4月後半の暑い中でしたが、維新公園周辺の清掃活動もスムーズに進み、地域貢献と共に活動のアピールができたと思います。今年

参加となりました。正直なところ、あまり乗り気ではありませんでしたが、山口県青年部の方々の活気を見るのができ、今後の活動も楽しみに思えるよう



原爆ドーム見学

地が山口県ということもあり、青年部の力で大会運営を良くしていきたいと感じました。微力ではありますが、青年部の取り組みの助けとなるよう精進してまいりますので、今後ともよろしく

### 中国地協 交流集会 6/15~16

## 地協青年部が集結 組織拡大に努める

【柳井・浅原悠人(土工・23)】6月15日~16日に中国地協青年部交流集会が、広島建労の引き受けのもと建設山口5名を含め、中国4県から総勢30名の参加で開催されました。1日目は、「広島県

建設労働組合本部」で行われ、小縣全国青協総務が講師のもと、「担い手三法」の講演がありました。

建設業法・公共工事の入札及び契約の適正化の促進に関する入契法・公共工事の品質確

保の促進に関する法律の一部改正を行う品確法に纏わる話がありました。担い手確保のための働き方改革や改善、資材高騰に伴う労務費へのしわ寄せ防止などについて考え、学ぶことが

2日間を通して普段体験できないことが多く、とても有意義な交流集会になりました。その後に行われた分散会では、「組織拡大について」を課題に意見を出し合い、組合員数が減少傾向にある中で、SNSを活用し組合の良さや行事・イベントなどを発信し魅力を知ってもらう。知人などによる勧誘や情報伝達でより多くの人に知ってもらおうなどの声が上がりました。今回出た案を実際に行動に移し、組織拡大に努めていきます。2日目は「建設労働

者・職人の碑」・「原爆ドーム」の見学に行き、慰霊碑を訪れた際に、犠牲になられた方達に黙祷を捧げました。

# 各支部 ミニ情報

## 不思議な体験が楽しめる

### 「マジックバー WAKADAN」

【下関・山名進太郎 (板金・40)】下関市豊前町一丁目にある「マジックバー WAKADAN (ワカダン)」で活躍するマジシャンようじさん。軽快なトークと確かなテクニックで、訪れた人の心をつかみます。

店内ではマジックショーを間近で体験でき、思わず声を上げてしまうような不思議な体験が楽しめます。お酒を飲みながらマジックの世界に引き込まれる特別な時間を過ごせるのも魅力です。

また、出張ショーでは「変面」も披露し、その華やかなパフォーマンスでイベントやパーティーを盛り上げます。県内外どこでも出張対応しており、出演依頼やお問い合わせも大歓迎です。

営業時間は20時〜25時(不定休)。飲み放題込み4500円(小学生以下2500円)で、軽食にはチーズやナッツなどを用意。驚きと笑いのひとときを気軽に楽しめる、下関の注目スポットです。



下関の注目スポット

### ファミリー 交流集会 10/19



体幹トレーニングをかねた運動器具

## 子供は遊び場ブース 大人はソフトボール

【熊本南生田真規夫 (工・38)】10月19日、柳井市の南浜グラウンド、柳井化学武道館にて7支部41人の参加のもとファミリー交流集会在開催されました。

会場の関係上、午後からの開催となり、午前は雨がぱらついていましたが午後からは天気も落ち着き、無事

開催される運びとなりました。

今年参加者をランダムに分けさせていた

だき、大人はソフトボール大会、子供達は置き

### 全国青協 幹部会 11/9~10

## 拡大の必要性を学ぶ 青協インスタ企画も

【下松・西林祐哉 (鉄工・39)】11月9〜10日「リファレンス名古屋栄賃会議室ナディアパーク」で第29回全国青協幹部会議が開催。37県連・組合から114名、建設山口からは4人が参加しました。

小西全国青協議長挨拶、全建愛知鈴木委員

長挨拶の後、今野幹事

による長崎慰霊祭の報告がありました。

特別報告として静岡建設、東京都連、建設長崎、九州地協が報告し、全体学習として竹

谷組織部長から「青年部情勢」組織拡大の必要性」を学びました。

班別ディスカッションをしました。

班別ディスカッションでは14班に分かれて様々な意見が出て、代表者が発表をし、全国青協の方が動画を撮り、全国青協のインスタグラムに載せる企画をやり、この2日間とても有意義な時間が過ごせました。

2日目は「春と秋の拡大月間における青年部の働き」をテーマに



7支部から41人が参加

象にあみだくじ大会を開かせていただき、参加者の中から数名の方に豪華景品を持って帰っていただきました。無事ケガ人を出さず、みなさんに楽しんでいただけた行事であったかなと思えました。ご参加いただきありがとうございました。

### 中国地協 幹部会議 11/29~30



地協幹部で意見交換

【山口・山根徹 (大工・36)】11月29日〜30日、建設山口本部会館にて建設山口本部会館で4県連・組合14人の参加のもと、第16回中国地協青年部幹部会議が開催されました。

その後、今年度の残りの活動行事についての担当割り振りなどを行いました。その際、これからの一層中国地協の盛り上げを予感させる幹部会議となりました。

## 組合の歴史を振り返る つながりの強さを感じ

1日目は各県連・組合の活動報告から始まり、全国青協総務の小縣さんから「組織拡大について」と題した全体講演をしていただきました。全建総連の歴史を振り返り、組合と組織拡大の必要性を学ぶことが出来ました。

2日目は前日の講演内容について意見交換を行いました。

# たくさんさんの仲間待っています

## 一度ご参加ください

### 詳細については 各支部へご連絡を

令和8年度の青年部の主な行事予定は下記の表のとおりです。

私たちが取り組む環境は日々、変化していきますが、組合活動に参加することで新しい情報も入手することが出来ます。

### 令和8年度の主な行事予定

◆詳細はお入りの支部までお問い合わせを◆

	県内関係	県外関係
4月	定期大会	
5月	第1回幹事会	
6月		中国地協青年部交流集会
7月	技能競技大会事前講習会	全国青協交流集会
8月	第1回青年部会、技能競技大会	
9月	第2回幹事会	全国青年技能競技大会
10月	ファミリー交流集会	
11月		全国青協幹部会議
12月		中国地協青年部幹部会議
1月	次世代対策交流会、県内交流集会	
2月		全国青協定期大会
3月	第2回部会、第3回幹事会	

# 毎年8月頃・ぜひ挑戦を



昨年は全国大会が山口で開催。(全建総連第41回全国青年技能競技大会)

毎年、建設山口では、技能競技大会を開催し

## “うでだめし” 詳細は各支部へ

成からは始まり、木削り・墨付け・加工・組み立ての工程で、競技時間は6時間です。技能の継承と後継者育成を図ることを目的に開催しており、建設山口は第1回から連続して全国大会に出場し、過去に何度も入賞するなど、輝かしい実績も残っています。

全国で第1回大会から昨年の第41回大会まで

## 課題は「四方転び踏台」

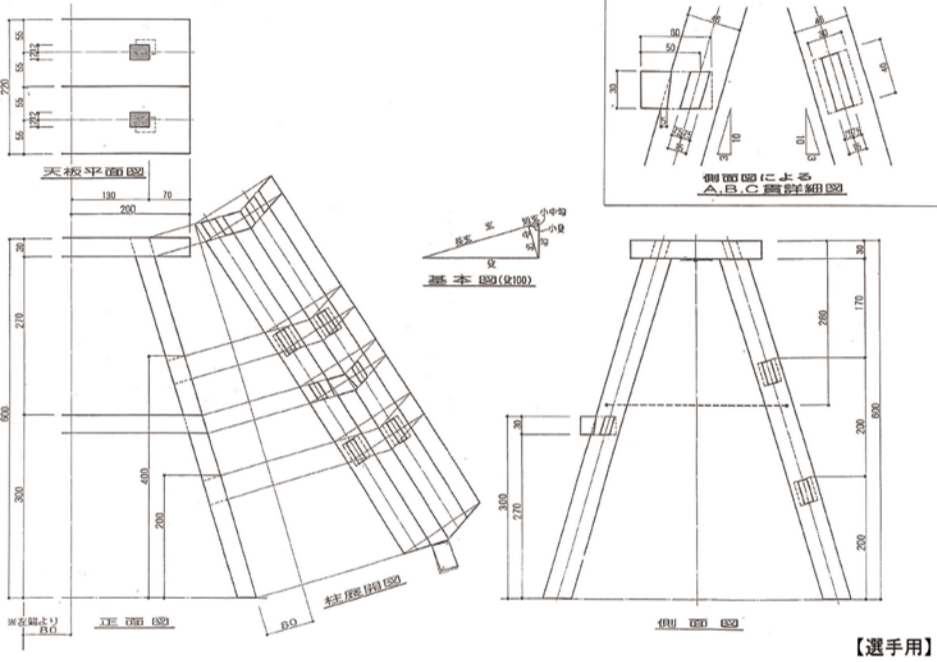
連続出場している組合は、全建総連傘下53県連・組合のうち、建設埼玉、東京都連、建設山口の3県連・組合しかありません。

近年の建築現場では、プレカットが主流となるなど、現場で刻みや墨付けをする機会が激減してしまっています。

しかし、最近では出場者が減り、寂しい大会が続いています。大工の原点とも言える、この競技課題。規矩術の極意は水平と垂直・勾配です。出場すれば、必ず得るものがあり、今後の仕事に必ず役立つこと間違いなしです。

# 大工魂の結集を 技能競技大会に 参加してみませんか?

全建総連第41回全国青年技能競技大会 課題詳細図



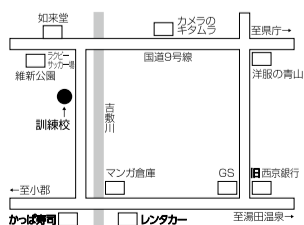
【選手用】



お問い合わせは本部・支部まで

## 楽しく技能習得 令和8年度 訓練生募集

- ◆募集対象 建築(大工)を職業として働いている方で、技能修得に意欲のある方。将来、技能士、2級・木造建築士の資格を希望する方。男女は問いません。原則として、雇用保険被保険者または、本人が「一人親方等の特別加入」の労災保険加入者。その他の方は、御相談ください。
- ◆訓練期間 2ヵ年
- ◆教室 山口本校(建設山口本部会館内)
- ◆訓練日程 月4~5回(令和8年度入校生は、毎週木曜日)
- ◆訓練時間 8:30~17:00
- ◆訓練課程 普通訓練課程
- ◆訓練科目 建築概論、建築生産概論、建築計画、建築構造、建築設備、工作法、規矩術、施工法、安全衛生、測量、機械電気、法規、仕様積算、建築製図、材料、基本実技
- ◆訓練講師 職業訓練指導員及び1級建築士
- ◆教科書 厚生労働省認定のもの
- ◆特典 (1)2ヵ年の訓練を修了し、技能照査に合格した者は2級技能検定(建築大工)の学科試験が免除。  
(2)2級及び木造建築士受験の実務経験短縮(高卒の場合)  
(3)授業料、教科書、教材無料  
(4)交通費の一部と昼食支給(組合員が対象)
- ◆訓練科 木造建築科



- ◆入校を希望されます方は、「山口建設高等職業訓練校入校申込書」に必要事項を記入の上、毎年3月中旬までに所属支部を通じて提出してください。概ね、毎年4月下旬より訓練開始になります。
- ◆当訓練は厚生労働省の定めた一定の基準に沿って合理的かつ効果的に訓練を行っており、昭和50年4月1日に山口県知事より認定を受けています。